

SkyLine PremiumS Elektromos kombisütő 6GN 1/1, bal zsanéros ajtó

TERMÉK #

MODELL #

NÉV #

SIS #

AIA #



217726 (ECO6IT2AL)

Skyline Premium S kombipároló bojlerrel és érintőképernyős vezérléssel, 6 GN 1/1, elektromos, 3 főzési mód (automata, recept, manuális), automata tisztítórendszer, bal zsanéros ajtóval

Rövid leírás

Termék szám

Kombipároló nagyfelbontású érintőképernyős kijelzővel, magyar nyelvű menüvel

- Beépített gőzgenerátor Lambda szenzoros valós páratartalom szabályzással
- OptiFlow légkeringető rendszer 7 ventilátor sebességgel
- SkyClean: automata és beépített tisztítórendszer integrált bojler vízkötelenítő funkcióval. 5 automata ciklus (enyhe, közepes, erős, extra erős, csak öblítés) és környezetbarát funkciók amivel energiát, vizet, vegyszert és öblítőszt lehet megtakarítani
- Sütési ciklusok: Automata program (9 ételkategória több, mint 100 ételtípus); Program mód (akár 1000 recept is elmenthető 16 lépésben); Manuális mód (párolási ciklus, légkeveréses ciklus, kombinált ciklus); Speciális ciklusok (regenerálás, alacsony hőmérsékletű sütés, kelesztés, EcoDelta, Sous-Vide, Statikus-kombinált, tészta pasztörizálás szárítás/dehidratálás, Food Safe Control, Advanced Food Safe Control)
- Különleges funkciók: MultiTimer sütés, Plan-n-Save az üzemelési költség csökkentéséért, Make-it-Mine a vezérlőpanel személyre szabásáért, SkyHub, MyPlanner, SkyDuo a SkyLine Chiller S sokkolóval történő összehangolt működésért
- USB port a HACCP adatok, programok, beállítások letöltéséhez.
- 6-szenzoros maghőmérő
- Dupla üvegajtó, LED világítás
- Rozsdamentes acél konstrukció
- 1 db 1/1GN tálcataartóval szállítva, 67mm szint

Fő jellemzők

- Beépített gőzgenerátor a precíz páratartalom és hőmérséklet szabályzáshoz, a kiválasztott beállításoknak megfelelően.
- Lambda szenzor által mért valós páratartalom szabályzás: automatikusan felismeri az étel mennyiségét és méretét az állandó minőségű eredményekhez.
- Száraz, forró levegős légkeringetési ciklus (25°C - 300°C): ideális alacsony párazintű főzéshez.
- Kombinált ciklus (25°C - 300°C): a légkeringetett hő és a gőz kombinációja a főzési folyamat felgyorsításához és a súlyvesztés csökkentéséhez.
- Alacsony hőmérsékletű párolási ciklus (25°C - 99°C): ideális sous-vide főzéshez, újra hőkezeléshez, kíméletes főzéshez. Párolási ciklus (100°C): tenger gyümölcseihez és zöldségekhez. Magas hőmérsékletű pára (25°C - 130°C).
- Automatikus mód 9 ételcsoporttal (hús, szárnyas, hal, zöldségek, tészta/rizs, tojás, sós és édes tészták, kenyér, desszert), több, mint 100 különböző előre-beállított variációval. Az automatikus fázisnál a sütő a behelyezett étel méretének, mennyiségének és típusának megfelelően optimalizálja a főzési folyamatot. A főzési paraméterek valós idejű ellenőrzése. Lehetőség van ételcsoportonként akár 70 variáns személyre szabására és mentésére.
- Ciklusok+: - Regeneráló ciklus (ideális tányéros banketinghez, vagy tálcákon újrakezeléshez), - Alacsony hőmérsékletű főzés (a súlyvesztés minimalizálásához és az étel minőségének maximalizálásához), - Kelesztő ciklus, - EcoDelta főzés: maghőmérővel történő főzéshez, az étel maghőmérséklete és a sütőtér közötti hőmérséklet különbség megtartásához, - Sous-vide főzés, - Statikus kombi (a hagyományos statikus sütőben történő főzéshez), - Tészta pasztörizálásához, - Dehidratáló ciklusok (ideális gyümölcsök, zöldségek, húskok, tengeri herkentyűk szárításához), - Ételbiztonsági rendszer (automatikusan figyeli a főzési folyamat biztonságát a HACCP higiéniai szabványoknak megfelelően) US6818865B2 szabadalom, - Továbbfejlesztett Ételbiztonsági rendszer (pasztörizáló faktor által vezetett főzés).
- Program mód: maximum 1000 recept tárolható el a sütő memóriájában, így ugyanazt a receptet bármikor megismételheti. A receptek 16 különböző kategóriába csoportosíthatóak. 16 lépcsős gyorsfűtési programok is elérhetőek.
- MultiTimer funkció: akár 20 különböző főzési ciklust irányítható egyazon időben, ezzel növelve a flexibilitást, kiváló eredményeket biztosítva. Maximum 200 MultiTimer program tárolható el.
- 7 választható sebességű (300 - 1500 ford./perc), kétirányú ventilátor az optimális egyenletesség eléréséhez. A ventilátor kevesebb, mint 5 mp alatt megáll ajtónyitás esetén.
- 6 pontos multi szenzoros maghőmérő a maximális precizitáshoz és ételbiztonsághoz.
- A főzési ciklusokhoz fotók tölthetők fel.
- Automatikus gyors lehűtési és előmelegítési funkció.
- Különböző vegyszer érhető el: szilárd, folyékony

Jóváhagyás

(opcionális tartozékot igényel).

- Zsírkievetés: előkészítve egy beépített zsírleürítő és gyűjtő tartozékhoz a biztonságosabb működés érdekében (a speciális állvány opcionális tartozék).
- USB port a HACCP adatok letöltéséhez, főzési programok megosztásához, személyre szabható konfigurációkhoz. USB port a plug-in sous-vide maghőmérő behelyezéséhez (opcionális tartozék).
- Hiba esetén automatikusan egy öndiagnosztizáló biztonsági módba kapcsol át a működőképesség fenntartása érdekében.
- Kapacitás: 6 GN1/1.
- Optiflow légkeringető rendszer, amely a kamra speciális kialakításának köszönhetően maximális teljesítményt nyújt a hűtés/fűtés egyenletessége és a hőmérséklet szabályozása terén.

Konstrukció

- Dupla termoüvegezésű ajtó nyitott keretű konstrukcióval, a külső ajtópanel hidegen tartásához. Nyitható belső üveg az ajtón a könnyű tisztítás érdekében.
- Sima, higiénikus kamrabelső lekerekített sarkokkal az egyszerű tisztítás érdekében.
- AISI 304 rozsdamentes acél konstrukció.
- Előlről hozzáférhető vezérlőkártya a könnyű szervizelhetőségért.
- Beépített zuhanyegység automata visszatekerő rendszerrel a gyors öblítés érdekében.
- IPX5 vízvédettség.
- Szállított tartozék: 1 db GN 1/1 tálcatortó keret, 67 mm-es sántávolsággal.

Felhasználói interfész és adatkezelés

- Nagy felbontású, teljesen érintőképernyős felhasználói kezelőfelület (több, mint 30 nyelven elérhető) - színvak barát panel.
- A kezelői felület személyre szabható, lezárható.
- SkyHub: a felhasználó csoportosíthatja a kedvenc funkcióit a kezdőoldalon, így azonnal elérheti őket.
- A "MyPlanner" határidőnaplóként működik, melyben megtervezheti a napi feladatait, személyre szabott emlékeztetőket kaphat minden egyes feladatáról.
- SkyDuo: az egymáshoz csatlakoztatott sütő és a sokkoló hűtő kommunikál egymással (cook&chill), így optimalizálva az időt és a hatékonyságot (a SkyDuo egységcsomag opcionális tartozékként rendelhető).
- HACCP monitorozásra és külső egységekre csatlakoztatható (opcionális tartozékot igényel).
- Képzések és utasítások egyszerűen elérhetőek a QR kód beolvasásával, bármely mobil készülékről.
- Automatikus fogyasztás megjelenítés a ciklus végén.
- Konnektivitásra kész: valós idejű hozzáférés a készülékhez és adat monitorozási lehetőség (opcionális tartozék szükséges)

Fenntarthatóság

- Emberközpontú tervezés 4 csillagos ergonomiai és használhatósági tanúsítvánnyal.
- Szárny alakú, ergonomikus formatervezésű ajtó, kéz nélkül, könnyökkel nyitható, így a kezelést megkönnyíti. Szabadalommal védett dizájn (EM003143551).
- Csökkentett teljesítmény funkció a személyre szabott, lassú főzési ciklusokhoz.
- SkyClean: Beépített, automatikus öntisztító rendszer beépített bojler vízkötelenítéssel. 5 automata ciklus

(lág, közepes, erős, extra erős, csak öblítés) és környezetbarát funkciók az energia-, víz-, vegyszer-, öblítőszer megtakarításhoz. Programozható.

- Plan-n-Save funkció: a kiválasztott ciklus főzési folyamatait rendezi, optimalizálva a konyhai munkavégzés idő és energiahatékonyság szempontjából.
- A Zero Waste hasznos tippet ad a szakácsoknak az élelmiszerhulladék minimalizálásához. A Zero Waste egy automatikus receptekből álló könyvtár, amelynek célja, hogy:
 - felhasználási tippet adjon a lejáratú időhöz közeli nyers élelmiszerekhez (pl.: tejből joghurt).
 - valódi és ízletes ételeket nyerjen a túlérett gyümölcsökből/zöldségekből (amelyeket általában nem tartanak alkalmasnak az értékesítésre).
 - a jellemzően kidobott élelmiszerek (pl.: sárgarépa) felhasználásának elősegítése.
- Energy Star 2.0 tanúsítvánnyal rendelkező termék.

Opcionális tartozékok

- | | | |
|---|------------|--------------------------|
| • Fordított ozmózis szűrő szimpla tankos mosogatógéphez, atmoszferikus bojlerrel | PNC 864388 | <input type="checkbox"/> |
| • Vizlágító patronnal és áramlásmérővel (intenzív gőzhasználat esetén) | PNC 920003 | <input type="checkbox"/> |
| • - NOT TRANSLATED - | PNC 920004 | <input type="checkbox"/> |
| • Vizlágító sütőkhöz automatikus gyanta regenerálással | PNC 921305 | <input type="checkbox"/> |
| • Kerékkészlet 6 és 10 GN 1/1 és GN 2/1 sütő állványhoz (nem szétszerelt állványhoz) | PNC 922003 | <input type="checkbox"/> |
| • Egy pár AISI304 rm acél rácspolc - GN1/1 | PNC 922017 | <input type="checkbox"/> |
| • Egy pár rács 8 egész csirkéhez (1,2kg) - GN1/1 | PNC 922036 | <input type="checkbox"/> |
| • AISI304 rm acél rács sütőhöz - GN1/1 | PNC 922062 | <input type="checkbox"/> |
| • Rács 4 egész csirkéhez | PNC 922086 | <input type="checkbox"/> |
| • Külső kézizuhany | PNC 922171 | <input type="checkbox"/> |
| • Perforált alumínium/szilikon cukrászati tálca - 400x600x38 mm | PNC 922189 | <input type="checkbox"/> |
| • Perforált alumínium sütőtepsi 4 oldalon peremmel - 400x600 mm | PNC 922190 | <input type="checkbox"/> |
| • Alumínium cukrászati tálca 4 oldalon peremmel - 400x600x20 mm | PNC 922191 | <input type="checkbox"/> |
| • 2 db. Sütőkosár | PNC 922239 | <input type="checkbox"/> |
| • AISI304 rm acél cukrászati tálca - 400x600 mm | PNC 922264 | <input type="checkbox"/> |
| • Biztonsági ajtózárs egységcsomag | PNC 922265 | <input type="checkbox"/> |
| • Rács 8 egész csirkéhez (1,2kg) - GN1/1 | PNC 922266 | <input type="checkbox"/> |
| • USB szonda - sous-vide | PNC 922281 | <input type="checkbox"/> |
| • Zsírgyűjtő tálca ürítővel - GN 1/1 H=100 mm | PNC 922321 | <input type="checkbox"/> |
| • Univerzális nyárstartó keret egységcsomag, 4 hosszú nyárrsal, hosszanti tálcsás sütőhöz | PNC 922324 | <input type="checkbox"/> |
| • Univerzális kosár nyárshoz | PNC 922326 | <input type="checkbox"/> |
| • 4 db. hosszú nyárs | PNC 922327 | <input type="checkbox"/> |
| • Füstölő hosszanti és keresztirányú sütőhöz (4 különböző faforgács rendelhető) | PNC 922338 | <input type="checkbox"/> |
| • Multifunkciós kampó | PNC 922348 | <input type="checkbox"/> |
| • 4 peremes. láb 6 és 10 GN, 2", 100-130 mm | PNC 922351 | <input type="checkbox"/> |
| • Rács 8 egész kacsához (1,8kg) - GN1/1 | PNC 922362 | <input type="checkbox"/> |

SkyLine PremiumS
Elektromos kombisütő 6GN 1/1, bal zsanéros ajtó



A vállalat fenntartja a jogot arra, hogy előzetes bejelentés nélkül változtatást hajtson végre a termékeken. A nyomtatás idején minden információ megfelelő.

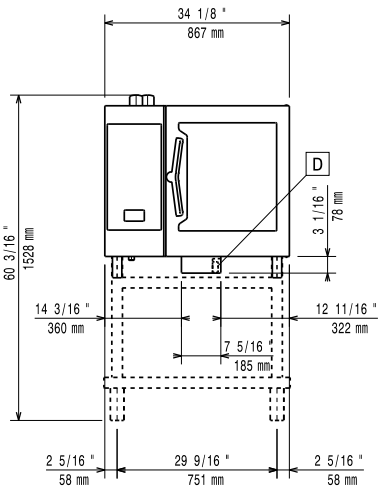
• Tálcatartó 6 és 10 GN 1/1 szétszerelt állványhoz	PNC 922382	<input type="checkbox"/>	• Hővédő lemez, torony konfiguráció, 6 GN 1/1 + 6 GN 1/1	PNC 922660	<input type="checkbox"/>
• Falra szerelt vegyszertartó	PNC 922386	<input type="checkbox"/>	• Hővédő lemez, torony konfiguráció, 6 GN 1/1 + 10 GN 1/1	PNC 922661	<input type="checkbox"/>
• USB szonda	PNC 922390	<input type="checkbox"/>	• Hővédő lemez 6 GN 1/1	PNC 922662	<input type="checkbox"/>
• IoT module kombisütőhöz és sokkoló fagyasztóhoz	PNC 922421	<input type="checkbox"/>	• Összeépítő egységcsomag (6 GN1/1 sütő korábbi 6 GN1/1 sütőre)	PNC 922679	<input type="checkbox"/>
• - NOT TRANSLATED -	PNC 922438	<input type="checkbox"/>	• DUO rack sütőipari szabvány 1/1 GN-nel kombinálva, 4 tálcahely, (sintávolság: 80 mm)	PNC 922684	<input type="checkbox"/>
• - NOT TRANSLATED -	PNC 922439	<input type="checkbox"/>	• Egységcsomag sütő falhoz rögzítéséhez	PNC 922687	<input type="checkbox"/>
• Állványos kocsi, 6-1/1, (sintávolság: 65 mm)	PNC 922600	<input type="checkbox"/>	• Tálcatartó 6 és 10 GN 1/1 sütő állványhoz	PNC 922690	<input type="checkbox"/>
• Állványos kocsi, 5-1/1, (sintávolság: 80 mm)	PNC 922606	<input type="checkbox"/>	• 4 db állítható magasságú fekete láb 6 és 10 GN sütőhöz, 100-115mm	PNC 922693	<input type="checkbox"/>
• Állványos kocsi, 6-1/1, Sütőipari szabvány (400 x 600 mm), 5 tálcahely, sintávolság 80 mm	PNC 922607	<input type="checkbox"/>	• Alsó szekrénybe tehető vegyszer tartó	PNC 922699	<input type="checkbox"/>
• Betoló sín állványos kocsihoz, 6 és 10 GN1/1	PNC 922610	<input type="checkbox"/>	• Tálcatartó 6 és 10 GN 1/1 állványhoz - 400x600 mm	PNC 922702	<input type="checkbox"/>
• Nyitott állvány tálcatartóval 6 és 10 GN 1/1 sütőhöz	PNC 922612	<input type="checkbox"/>	• Kerekék összeépített sütőkhöz	PNC 922704	<input type="checkbox"/>
• Zárt alsó szekrény tálcatartóval 6 és 10 GN 1/1 sütőhöz	PNC 922614	<input type="checkbox"/>	• Hálós grillező rács	PNC 922713	<input type="checkbox"/>
• Melegentartó szekrény tálcatartóval, 6 és 10 1/1 sütőhöz (kapacitás:5xGN1/1 vagy 6x400x600 mm)	PNC 922615	<input type="checkbox"/>	• Szonda tartó folyadékhoz	PNC 922714	<input type="checkbox"/>
• Külső összekötő kit, mosó/öblítőszer	PNC 922618	<input type="checkbox"/>	• Elszívóernyő ventilátorral 6 és 10 GN 1/1 sütőhöz - ODORLESS modell	PNC 922718	<input type="checkbox"/>
• Zsírgyűjtő kit, alsó zárt szekrénybe helyezhető GN 1/1 - 2/1 (kocsi 2 tartállyal és leürítővel)	PNC 922619	<input type="checkbox"/>	• Elszívóernyő ventilátorral 6+6 vagy 6+10 GN 1/1 sütőhöz torony konfiguráció esetén - ODORLESS modell	PNC 922722	<input type="checkbox"/>
• Összeépítő egységcsomag elektromos 6+6 GN1/1 vagy 6+10 GN1/1 sütőkhöz	PNC 922620	<input type="checkbox"/>	• Kondenzációs elszívóernyő ventilátorral 6 és 10 GN 1/1 el.sütőhöz	PNC 922723	<input type="checkbox"/>
• Szállítókosci állványos kocsihoz, 6 és 10 GN1/1	PNC 922626	<input type="checkbox"/>	• Kondenzációs elszívóernyő ventilátorral 6+6 vagy 6+10 GN 1/1 el. sütőhöz	PNC 922727	<input type="checkbox"/>
• Duo szállítókosci állványos kocsihoz, (6+6 GN1/1 magasító elem)	PNC 922628	<input type="checkbox"/>	• Elszívóernyő ventilátorral 6 és 10 GN 1/1 sütőhöz	PNC 922728	<input type="checkbox"/>
• Duo szállítókosci állványos kocsihoz, 6+6 vagy 6+10 GN1/1	PNC 922630	<input type="checkbox"/>	• Elszívóernyő ventilátorral 6+6 vagy 6+10 GN 1/1 sütőhöz torony konfiguráció esetén	PNC 922732	<input type="checkbox"/>
• Magasító elem 2 db 6 GN1/1 sütőhöz vagy 1 db állványon álló 6 GN 1/1 sütőhöz	PNC 922632	<input type="checkbox"/>	• Elszívóernyő ventilátor nélkül 6 és 10 GN 1/1 sütőhöz	PNC 922733	<input type="checkbox"/>
• Magasító elem keréken, toronyba épített 6GN1/1+6GN1/1 sütőhöz, magasság 250 mm	PNC 922635	<input type="checkbox"/>	• Elszívóernyő ventilátor nélkül 6+6 vagy 6+10 GN 1/1 sütőhöz torony konfiguráció esetén	PNC 922737	<input type="checkbox"/>
• Rm acél ürítő készlet 6 és 10 GN 1/1 sütőhöz, atm=50 mm	PNC 922636	<input type="checkbox"/>	• Befüggeszthető állvány, 6-1/1, 5 tálcahely, sintávolság 85 mm	PNC 922740	<input type="checkbox"/>
• Műanyag ürítő készlet 6 és 10 GN 1/1 sütőhöz, atm=50 mm	PNC 922637	<input type="checkbox"/>	• 4 db állítható magasságú láb 6 és 10 GN sütőhöz, 230-290 mm	PNC 922745	<input type="checkbox"/>
• Kocsi 2 tartályos zsírgyűjtőhöz	PNC 922638	<input type="checkbox"/>	• Tepsi hagyományos sütéshez	PNC 922746	<input type="checkbox"/>
• Zsírgyűjtő kit, alsó nyitott szekrénybe helyezhető (2 tartállyal és leürítővel)	PNC 922639	<input type="checkbox"/>	• Sütőlap, egyik oldala sima, a másik bordázott - 400x600x20 mm	PNC 922747	<input type="checkbox"/>
• Fali tartó 6 GN 1/1 sütőhöz	PNC 922643	<input type="checkbox"/>	• Kocsi a zsírgyűjtő egységcsomaghoz	PNC 922752	<input type="checkbox"/>
• Dehidrációs tálcá, GN 1/1, H=20 mm	PNC 922651	<input type="checkbox"/>	• Nyomáscsökkentő (bejövő vízhez)	PNC 922773	<input type="checkbox"/>
• Dehidrációs tálcá, GN 1/1, sima	PNC 922652	<input type="checkbox"/>	• Készlet elektromos teljesítménycsúcs management rendszer felszereléséhez 6 és 10 GN sütőhöz	PNC 922774	<input type="checkbox"/>
• Nyitott állvány 6 és 10 GN 1/1 sütőhöz, szétszerelt	PNC 922653	<input type="checkbox"/>	• Kondenzációs cső hosszabbítás	PNC 922776	<input type="checkbox"/>
• Befüggeszthető állvány, 6-1/1, sütőipari szabvány (400 x 600 mm), 5 tálcahely (sintávolság: 80 mm)	PNC 922655	<input type="checkbox"/>	• Tapadásmentes GN1/1 tepsi, H=20 mm	PNC 925000	<input type="checkbox"/>
• Összeépíthető készlet 6 GN 1/1 kombisütő+15&25kg keresztáltác sokkoló hűtő/fagyasztó	PNC 922657	<input type="checkbox"/>	• Tapadásmentes GN 1/1 tepsi, H=40 mm	PNC 925001	<input type="checkbox"/>
			• Tapadásmentes GN1/1 tepsi, H=60 mm	PNC 925002	<input type="checkbox"/>
			• Sütőlap, egyik oldala sima, a másik bordázott - GN1/1	PNC 925003	<input type="checkbox"/>
			• Alumínium grill, GN1/1	PNC 925004	<input type="checkbox"/>
			• Tojás sütő 8 db. Tojáshoz, palacsintához	PNC 925005	<input type="checkbox"/>

- Lapos sütőtepsi 2 oldalon peremmel, PNC 925006
GN1/1
- Sütőtálca 4 bagetthez, GN1/1 PNC 925007
- Burgonyasütő 28 db burgonyához, PNC 925008
GN 1/1
- Tapadásmentes GN1/2 tepsi, H=20 PNC 925009
mm
- Tapadásmentes GN 1/2 tepsi, H=40 PNC 925010
mm
- Tapadásmentes GN1/2 tepsi, H=60 PNC 925011
mm
- Összeépítő egységcsomag, korábbi PNC 930217
GN1/1 állványhoz

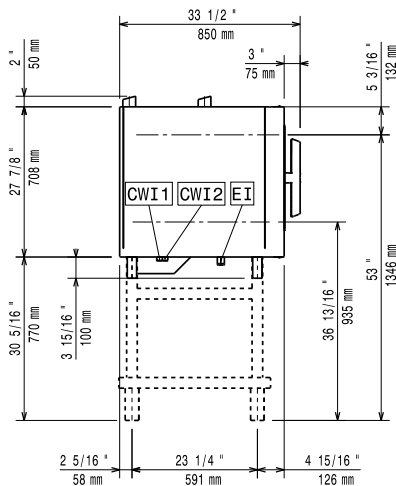
Javasolt vegyszer

- *NOT TRANSLATED* PNC 0S2394
- *NOT TRANSLATED* PNC 0S2395

Előlnézet

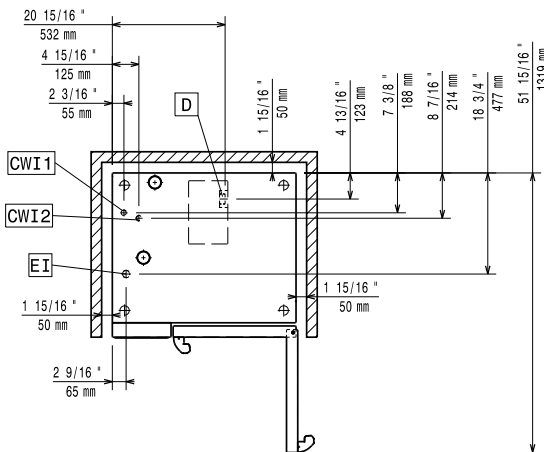


Oldalnézet



CWI1 = Bejövő hidegvíz
 CWI2 = Bejövő hidegvíz 2
 D = Leürítés
 DO = Tűlfolyó leürítő cső
 EI = Elektromos csatlakozás

Felülnézet



Elektromos

Tápfeszültség:

217726 (ECO6IT2AL) 380-415 V/3N ph/50-60 Hz

Felvett teljesítmény: 11.1 kW

Felvett teljesítmény: 11.8 kW

Megszakító szükséges

Víz:

Bejövő víz "FCW" csatlakozás: 3/4"

Nyomás: 1-6 bar

Leürítés "D": 50mm

Az **Electrolux Professional** lágyvíz használatát javasolja.

A részletes vízminőséggel kapcsolatban kérjük, olvassa el a használati utasítást.

Max. bejövő tápvíz hőmérséklet: 30 °C

Kloridok: <45 ppm

Vezetőképesség: >50 µS/cm

Installáció:

Rés: Rés: 5 cm hátul és jobb oldalt

Javasolt szerviz rés: 50 cm bal oldalon

Kapacitás:

GN: 6 - 1/1 Gastronorm

Max. terhelhetési kapacitás: 30 kg

Technikai információ:

Ajtó zsanérok:

Külső méretek, szélesség: 867 mm

Külső méretek, mélység: 775 mm

Külső méretek, magasság: 808 mm

Nettó súly: 117 kg

Szállítási súly: 134 kg

Szállítási térfogat: 0.89 m³

ISO tanúsítványok

ISO Standards: ISO 9001; ISO 14001; ISO 45001; ISO 50001